

# 台灣海域證實有西里伯斯鰻鰻線

張格銓<sup>1</sup> · 黃瀛生<sup>1\*</sup> · 劉富光<sup>2</sup>

<sup>1</sup>行政院農業委員會水產試驗所淡水繁養殖研究中心

<sup>2</sup>行政院農業委員會水產試驗所

## 摘 要

研究的目的乃利用粒線體 16S rRNA 之片段序列鑑定台灣周邊水域的鰻苗種類。2009 年 12 月至 2012 年 3 月間總共採集黑鰻鰻線共 802 尾，以 PCR 增幅粒線體 16S rRNA 序列，比對 NCBI (National Center for Biotechnology Information) 資料庫，以判斷這些鰻苗的種類。結果發現，台灣周邊水域除了最常見分布於溫帶的日本鰻 (*Anguilla japonica*) - 白鰻外，另有 4 種熱帶鰻 - 黑鰻，其中以鱸鰻 (*A. marmorata*) 數量最多，太平洋雙色鰻 (*A. bicolor pacifica*) 及新種呂宋鰻 (*A. luzonensis*) 只佔少數，此外尚發現 1 尾西里伯斯鰻 (*A. celebesensis*)。這是首次以 DNA 證實台灣周邊水域確實有西里伯斯鰻鰻苗出現。

關鍵字：西里伯斯鰻、聚合酶連鎖反應、16S rRNA

## 前 言

全世界淡水鰻 (*Anguilla* spp.) 總共有 19 種 (Watanabe *et al.*, 2009)。1980 年代之研究，認為台灣有 4 種，分別為日本鰻 (*A. japonica*)、鱸鰻 (*A. marmorata*)、太平洋雙色鰻 (*A. bicolor pacifica*) 和西里伯斯鰻 (*A. celebesensis*) (曾, 1982; Tzeng and Tabeta, 1983; Han *et al.*, 2001)。近年來則又發現第 5 種，即呂宋鰻 (*A. luzonensis*) (Watanabe *et al.*, 2009)，或稱為黃氏鰻 (*A. huangi*) (Teng *et al.*, 2009)。 *A. luzonensis* 和 *A. huangi* 是同種異名 (Leander *et al.*, 2012)，然依國際命名公約 (Article 23 of the International code for Zoological Nomenclature)，先發表者取得優先命名權，*A. luzonensis* 於 2009 年 3 月發表，而 *A. huangi* 於同年 11 月刊登，因此取得新種命名權。

根據 Ege (1939) 之報告，西里伯斯鰻的分布範圍北至菲律賓的呂宋島，南至 Sunda 群島之 Roti 及 Timor，西至 Sumatra 西邊之 Nias 群島，東至

Molluccas 的 Halmahera 島及新幾內亞東部等海域 (Tesch, 2003)，曾(1982) 在台灣所發現的西里伯斯鰻之種類鑑定是根據 Tabeta (1976) 的形態學方法。但 Teng *et al* (2009) 認為 Tabeta (1976) 在菲律賓呂宋島所鑑定的西里伯斯鰻可能是呂宋鰻的誤判。又，Leander *et al.* (2012) 及吳 (2012) 利用 DNA 調查菲律賓及台灣的鰻線種類組成時，也未捕獲西里伯斯鰻。因此，不免懷疑曾 (1982) 發現的西里伯斯鰻也可能是呂宋鰻的誤判。曾 (1982) 的西里伯斯鰻的標本並沒有直接用 DNA 證實，而且西里伯斯鰻與呂宋鰻的外型非常相似。因此，台灣究竟有無西里伯斯鰻始終令人存疑。

日本鰻在玻璃鰻 VA 階段，全身無任何黑色素，很容易和尾柄有明顯黑色素的鱸鰻、太平洋雙色鰻、西里伯斯鰻和呂宋鰻區別，太平洋雙色鰻又名短鰭鰻，也容易由成體外形或 DNA 鑑定 (曾, 1983; Leander *et al.*, 2012)，但西里伯斯鰻及新種呂宋鰻外部形態特徵相似，必須利用 DNA 鑑定 (吳, 2012; Leander *et al.*, 2012)。

由於農委會於民國 98 年將鱸鰻從保育類動物名單內除名，加上近年來日本鰻鰻苗缺乏，而興起了鱸鰻養殖風潮。農委會水產試驗所淡水繁養殖研究中心 (淡水中心) 為了輔助養鰻產業

\*通訊作者 / 彰化縣鹿港鎮海埔里 106 號, TEL: (04) 777-2175; FAX: (04) 777-5424; E-mail: yingson@mail.fwlrn.gov.tw

發展，乃全面性調查台灣海域的鰻鱺屬 (*Anguilla*) 資源的種類。本研究是台灣鰻線種類調查的一環，利用粒線體 16S rRNA 之序列特徵來確認台灣是否真的有西里伯斯鰻的出現，以期瞭解台灣目前的鰻苗種類分布狀況。

## 材料與方法

### 一、標本來源

2009 年 12 月至 2012 年 3 月間分別向宜蘭、苗栗與彰化等地區之漁民購買鰻苗，因宜蘭地區的鰻苗較多，故樣本的採集偏重於宜蘭蘭陽溪口等地。

### 二、分子生物學的種類鑑定方法

#### (一) DNA 萃取

將少許尾端肌肉組織以 MasterPure DNA Purification Kit (EPICENTRE) 萃取 DNA 後，再以 NanoDrop 2000 (Thermo) 核酸分析儀測定濃度。

#### (二) 16S rRNA 的 PCR 增幅

選定專一性引子 L1854: 5'-AAACCTCGTACCTTTTGCAT-3' (Forward) 及 H3059: 5'-CCGGTCTGAACTCAGATCACGT-3' (Reverse) (Miya and Nishida, 1996; Aoyama *et al.*, 2000)。增幅反應條件為：變性 (denaturation) 94 °C、5 min；接著進行 35 個循環的變性 94 °C、30 sec；黏合 (annealing) 52 °C、30 sec 及延長 (extension) 72 °C、1 min，最後再於 72 °C 延長 7 min 後，降至 4 °C 終止反應。16S rRNA 之 PCR 產物則另外委託源資國際生物科技定序。

#### (三) DNA 序列分析

將 802 尾樣本全部進行 16S rRNA 片段定序，以 seaview 4 軟體進行比對與分類，再分別與 NCBI (National Center for Biotechnology Information) 資料庫的鰻鱺屬 (*Anguilla*) 鰻魚進行序列比對，可初步鑑別 4 種鰻魚。這 4 種鰻魚之 16S rRNA 片段序列資訊分別與 NCBI 中的鱸鰻 (AB021760)、太平洋雙色鰻 (AB021757)、呂宋鰻 (AB469437) 與

西里伯斯鰻 (AP007239) 等 16S rRNA 序列最相近。為了進一步確認西里伯斯的樣本，每種隨機選取 1 尾作為標準品，同與西里伯斯鰻 (AP007239) 之序列進行差異比對，另使用 seaview 4 軟體內之鄰接法 (Neighbor-joining) (bootstrap 重複抽樣 1,000 次檢測)，繪出親緣關係樹 (phylogenetic tree)。

## 結果

總共進行 802 尾鰻線的 16S rRNA 片段序列之人工校正與選取共識序列(約 825 個鹼基)，經與 NCBI 中之鰻鱺屬的鰻魚序列比對後發現台灣的鰻魚種類除了溫帶的日本鰻，還有鱸鰻、太平洋雙色鰻、呂宋鰻與西里伯斯鰻等 4 種熱帶鰻分布 (Table 1)。

由於在台灣過去僅以形態形質判別西里伯斯鰻，但從未以 DNA 技術來加以鑑定，故將判斷為西里伯斯鰻樣本之 16S rRNA 片段序列和日本鰻、鱸鰻、太平洋雙色鰻、呂宋鰻、及國外學者發表的西里伯斯鰻序列進行序列差異比對 (Table 2)。結果顯示該樣本與國外發表的西里伯斯鰻僅 3 個鹼基對差異 (相似百分比為 99.6%)，和日本鰻、鱸鰻、太平洋雙色鰻、呂宋鰻的差異為 26 ~ 33 個鹼基對 (相似百分比為 96 ~ 96.8%)。

使用鄰接法繪出的演化樹顯示試驗之鰻魚中，AC1 與西里伯斯鰻 (AP007239) 單獨形成一支 (clade)，日本鰻、鱸鰻、呂宋鰻和太平洋雙色鰻則形成另一支 (Fig. 1)。

## 討論

過去的研究資料顯示，台灣沿岸海域分布有四種鰻魚，其中以日本鰻資源最豐富，佔總捕獲之 93 ~ 99%，其次為鱸鰻為 1 ~ 7% (Tzeng *et al.*, 1995)，其餘之太平洋雙色鰻與西里伯斯鰻比例極少 (曾, 1982; Tzeng and Tabeta, 1983)。然而，最近的鰻苗種類組成研究報告，都沒有捕獲西里伯斯鰻鰻線之記錄 (吳, 2012; Leander *et al.*, 2012)。本試驗原目的為瞭解台灣各種鰻鱺屬資源之種類，採樣時已由外部形態直接排除日本鰻，並無法估算所有鰻線之種類組成與分布。根據 2009 年至 2012 年分析的結果，分別捕獲鱸鰻 571 尾與太平

**Table 1** Sampling list of the *Anguilla* species (excluding Japanese eel)

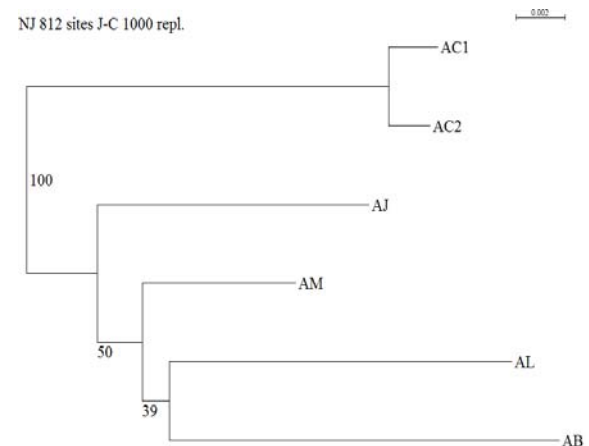
Sampling date	Location	Sample size	<i>A. marmorata</i>	<i>A. bicolor pacifica</i>	<i>A. luzonensis</i>	<i>A. celebesensis</i>
Nov, 2009	Yilan	63	41	22	0	0
Dec, 2009	Miaoli	31	28	3	0	0
Jan, 2010	Yilan	81	81	0	0	0
Dec, 2010	Yilan	122	120	0	1	1
Jan, 2011	Changhua	10	9	0	1	0
Feb, 2011	Changhua	16	13	3	0	0
Jul, 2011	Yilan	82	81	1	0	0
Nov, 2011	Yilan	92	56	33	3	0
Dec, 2011	Yilan	95	16	78	1	0
Jan, 2012	Yilan	87	61	25	1	0
Feb, 2012	Yilan	77	28	49	0	0
Mar, 2012	Yilan	46	37	8	1	0
Total		802	571	222	8	1

Yilan: Lanyang River; Miaoli: Sihu River; Changhua: west coast

洋雙色鰻 222 尾 (Table 1)，顯示這 2 種鰻線應可自天然捕撈後發展養殖，淡水中心未來將進一步發展其養殖技術。呂宋鰻與西里伯斯鰻數量太少 (Table 1)，在台灣天然捕撈的數量遠不及養殖所需。

台灣的 4 種熱帶鰻之中，只有太平洋雙色鰻為短鰭鰻，其餘為長鰭鰻 (曾, 1982; 曾, 1983; 吳, 2012)，因此很容易由外形鑑別，但文獻顯示台灣發現的太平洋雙色鰻的比例不高 (Tzeng *et al.*, 1995; 吳, 2012; Leander *et al.*, 2012)。可是，呂宋鰻與西里伯斯鰻外型不易區別，本研究乃全面定序 802 尾鰻線的粒線體 16S rRNA，作為種類鑑別的主要依據。樣本判定為鱸鰻、太平洋雙色鰻及呂宋鰻的個體之後，與 NCBI 資料庫之鱸鰻序列 (AB021760)、太平洋雙色鰻序列 (AB021757) 與呂宋鰻序列 (AB469437) 比對，發現其相似度百分比皆在 99% 以上。Table 2 顯示台灣發現的西里伯斯鰻與國外發表的西里伯斯鰻序列 (AP007239) 僅差異 3 個鹼基對 (相似百分比為 99.6%)，與其他鰻種序列相差甚遠 (相似百分比低於 97%)。因此，可推論該尾鰻線為西里伯斯鰻。另外，台灣發現的西里伯斯鰻與國外發表的西里伯斯鰻序列 (AP007239) 在親緣關係樹獨立成為一支，明顯與日本鰻、鱸鰻、太平洋雙色鰻及呂

宋鰻等有所區別，而且，西里伯斯鰻有其他 4 種的祖徵 (Fig. 1)。



**Fig. 1** Neighbor-joining tree of the different *Anguilla* species (AC1: *A. celebesensis* in Taiwan, AC2: *A. celebesensis* (NCBI accession No. AP007239), AM: *A. marmorata*, AB: *A. bicolor pacifica*, AJ: *A. japonica*, AL: *A. luzonensis*) based on mitochondrial DNA for 16S ribosomal RNA partial sequences.

最近雖然有應用 DNA 分子檢測台灣與菲律賓呂宋島分布的鰻魚，結果也僅有日本鰻、鱸鰻、呂宋鰻以及太平洋雙色鰻等 4 種 (吳, 2012)，而並未發現台灣分布有西里伯斯鰻。然而，本試驗所

**Table 2** Divergent sites of aligned mitochondrial DNA for 16S ribosomal RNA partial sequences (length: 825 bp) of the different *Anguilla* species

	0	0	0	0	1	1	1	1	1	1	1	1	1	1	1	1	1	1	2		
	3	3	3	9	3	3	6	6	6	6	7	7	7	7	8	8	8	8	9	6	
	6	8	9	3	3	8	2	6	7	8	3	4	8	9	0	1	3	9	7	8	
AC1	A	T	A	T	C	A	T	T	C	G	A	A	-	C	A	A	C	A	C	G	
AC2	.	.	.	.	.	.	.	.	.	.	.	.	.	.	.	.	.	.	.	.	
AM	.	C	.	C	T	G	A	C	.	.	.	.	T	T	.	.	.	.	.	.	
AB	T	-	-	.	T	G	A	C	T	.	.	.	.	-	-	G	.	G	.	.	
AJ	.	.	.	.	T	G	A	C	.	A	-	-	T	T	.	.	A	.	.	.	
AL	.	.	.	C	T	G	A	C	.	A	.	.	T	T	.	.	.	.	T	A	
	2	2	2	2	3	3	3	3	3	3	3	3	3	3	4	4	4	4	4	4	
	7	7	8	8	4	5	5	5	5	6	7	7	8	8	8	2	2	5	5	5	5
	6	9	1	1	4	2	3	4	5	7	3	6	0	2	4	1	7	2	3	5	8
AC1	C	C	T	T	C	A	T	A	A	A	C	A	C	A	C	G	A	A	C	A	G
AC2	T	.	.	.	T	.	.	.	.	.	.	.	.	C	.	.	.	.	.	.	.
AM	T	T	-	-	.	G	C	.	G	.	.	.	.	T	.	.	C	.	.	C	.
AB	T	T	-	-	.	.	A	.	G	G	T	C	.	C	T	A	C	.	T	C	C
AJ	.	T	-	-	.	.	C	.	G	.	T	.	.	C	.	.	C	G	.	C	.
AL	T	T	-	-	.	.	A	G	.	.	T	.	T	C	T	.	T	.	.	T	.
	4	4	4	5	5	5	5	5	5	5	5	5	5	5	5	6	6	7	7	7	
	5	7	9	1	1	2	3	4	6	6	6	7	7	7	8	0	4	2	2	2	
	9	4	4	8	9	1	9	6	0	6	9	1	3	4	4	3	5	0	4	4	
AC1	T	C	T	A	-	C	G	T	A	T	T	C	A	T	T	C	A	G	G	G	
AC2	.	.	.	.	.	.	.	.	.	.	.	.	.	.	.	.	.	.	.	.	.
AM	.	T	A	C	.	-	A	-	.	.	C	.	C	C	A	.	.	A	A	A	
AB	.	T	A	C	A	.	A	-	C	.	C	.	.	.	A	.	G	A	A	A	
AJ	C	T	G	.	.	.	A	-	T	.	.	.	.	C	A	A	.	A	A	A	
AL	.	.	A	C	A	.	A	-	.	C	C	T	C	.	A	.	.	A	A	A	

蒐集的 802 尾鰻線中，證實只有 1 尾西里伯斯鰻 (Table 1)，顯示在台灣捕獲西里伯斯鰻苗乃相當罕見。淡水中心首先以 DNA 序列資訊確認台灣周邊水域確實存在西里伯斯鰻，對後續的生態研究與族群分布有相當的參考價值。此外，Watanabe *et al.* (2009) 發現新品種呂宋鰻之同年，淡水中心也調查鑑定出台灣周邊海域有此種鰻魚分布。

林務局 (2011) 調查台灣全島溪流之魚類，其中紀錄了鰻鱺屬共 3 種 77 尾 (鱸鰻 72 尾、日本鰻 4 尾與太平洋雙色鰻 1 尾)。本試驗的樣本主要來自溪口，在不考慮日本鰻數量的情況下，呂宋鰻與西里伯斯鰻所佔的比例已低於捕獲總數之 1% (Table 1)。然而，林務局 (2011) 在溪流僅測定到 77 尾鰻魚，樣本總數不足百尾，也沒有發現呂宋鰻和西里伯斯鰻。理論上，在台灣溪流應有呂

宋鰻與西里伯斯鰻之族群，但捕獲到的機會可能很小，即使捕獲也容易被誤認為鱸鰻。

Aral *et al.* (2003) 分析印尼 Poso 河、Poigar 河及菲律賓 Cagayan 河的玻璃鰻之耳石，推論西里伯斯鰻有多個族群。而 Kuroki *et al.* (2012) 根據北太平洋捕撈到的呂宋鰻柳葉體等試驗，推測 Aral *et al.* (2003) 在菲律賓 Cagayan 河所判定的西里伯斯鰻樣本應為呂宋鰻。本試驗同時發現台灣分布有呂宋鰻與西里伯斯鰻之鰻線，主要是仰賴 DNA 之鑑定，而非傳統的形質鑑別，對品種的判定較客觀。依本試驗結果，推測西里伯斯鰻在北太平洋有一個獨立族群，雖本試驗僅捕獲 1 尾，資料尚嫌不足，未來有待捕獲更多的西里伯斯鰻來加以佐證。

## 謝 辭

本試驗得以順利完成，承本中心同仁張芸溶小姐協助 PCR 等試驗操作，特此表示謝意。

## 參考文獻

- 林務局 (2011) 台灣地區淡水水域湖泊、野塘及溪流魚類資源現況調查及保育研究規劃 (2). 行政院農業委員會林務局, 台北, 452 pp.
- 吳敬華 (2012) 四種鰻 (日本鰻、鱸鰻、呂宋鰻、太平洋雙色鰻) 其玻璃鰻在台灣與菲律賓呂宋島的地理分布與種類組成的季節性變化. 臺灣大學漁業科學研究所碩士學位論文, 49 pp.
- 曾萬年 (1982) 記台灣新紀錄之西里伯斯鰻鰻線. 生命科學, 19: 57-66.
- 曾萬年 (1983) 台灣產鰻鰻線之種類識別及其生產量. 中國水產, 366: 16-23.
- Aoyama, J., S. Watanabe, M. Nishida and K. Tsukamoto (2000) Discrimination of catadromous eel species, genus *Anguilla*, using PCR-RFLP analysis of the mitochondrial 16S rRNA domain. Trans. Amer. Fish. Soc., 129: 873-878.
- Arai, T., M. J. Miller and K. Tsukamoto (2003) Larval duration of the tropical eel *Anguilla celebesensis* from Indonesian and Philippine coasts. Mar. Ecol. Prog. Ser., 251: 255-261.
- Ege, V. (1939) A revision of the genus *Anguilla* show, a systematic, phylogenetic and geographical study. Dana-Rep., 16: 1-256.
- Han, Y. S., C. W. Chang, J. T. He and W. N. Tzeng (2001) Validation of the occurrence of short-finned eel *Anguilla bicolor pacifica* in natural waters of Taiwan. Acta Zool. Taiwan., 12: 9-19.
- Kuroki, M., M. J. Miller, J. Aoyama, S. Watanabe, T. Yoshinaga and K. Tsukamoto (2012) Evidence of offshore spawning for the newly discovered anguillid species *Anguilla luzonensis* (Teleostei: Anguillidae) in the western North Pacific. Pacific Sci., 66: 497-507.
- Leander N. J., K. N. Shen, R. T. Chen and W. N. Tzeng (2012) Species composition and seasonal occurrence of recruiting glass eels (*Anguilla* spp.) in the Hsiukuluan river, eastern Taiwan. Zoological studies, 51: 59-71.
- Miya, M. and M. Nishida (1996) Molecular phylogenetic perspective on the evolution of the deep-sea fish genus *Cyclothone* (Stomiiformes: Gonostomatidae). Ichthyol Res., 43: 375-398.
- Tabeta, O., T. Tanimoto, T. Takai, I. Matsui and T. Imamura (1976) Seasonal occurrence of anguillid elvers in Cagayan River, Luzon Island, the Philippines. Bull. Jpn. Soc. Sci. Fish., 42: 421-426.
- Teng H. Y., Y. S. Lin and C. S. Tzeng (2009) A new *Anguilla* species and a reanalysis of the phylogeny of freshwater eels. Zool. Stud. 48: 808-822.
- Tesch, F. W. (2003) The eel (5th edition). Blackwell Publishing Company, 408 pp.
- Tzeng, W. N. and O. Tabeta (1983) First record of the short-finned eel *Anguilla bicolor pacifica* elvers from Taiwan. Bull. Jpn. Soc. Sci. Fish., 49: 27-32.
- Tzeng, W. N., J. J. Hsiao, H. P. Shen, Y. T. Chern, Y. T. Wang and J. Y. Wu (1995) Feeding habit of the Japanese eel, *Anguilla japonica*, in the streams of northern Taiwan. J. Fish. Soc. Taiwan, 22: 279-302.
- Watanabe, S., J. Aoyama, K. Tsukamoto (2009) A new species of freshwater eel *Anguilla luzonensis* (Teleostei: Anguillidae) from Luzon Island of the Philippines. Fish. Sci., 75: 387-392.

## Identification of the Elver, *Anguilla celebesensis* from the Surrounding Waters of Taiwan

Ke-Chuan Chang<sup>1</sup>, Ying-Sheng Huang<sup>1\*</sup> and Fu-Guang Liu<sup>2</sup>

<sup>1</sup>Freshwater Aquaculture Research Center, Fisheries Research Institute

<sup>2</sup> Fisheries Research Institute

### ABSTRACT

The PCR analysis of the mitochondrial 16S ribosomal RNA partial sequence was used to identify the eel species in the surrounding waters of Taiwan. In total, 802 elvers were sampled from December 2009 to March 2012, and the 16S rRNA sequence data for these samples was compared to the NCBI database. The results showed 4 species, among which giant mottled eel, *Anguilla marmorata* were most abundant, followed by Indian short-finned eel, *A. bicolor pacifica* and Luzon mottled eel, *A. luzonensis*. Only one sample was identified as an Indonesian mottled eel, *A. celebesensis*. This occurrence of an Indonesian mottled eel in the surrounding waters of Taiwan is the first record identified by 16S rRNA sequencing.

**Key words:** *Anguilla celebesensis*, PCR, 16S ribosomal RNA

---

\*Correspondence: Freshwater Aquaculture Research Center, Fisheries Research Institute, 106 Hai-Pu, Lukang 50562, Taiwan. TEL: (04) 777-2175; FAX: (04) 777-5424; E-mail: yingson@mail.fwlrk.tfrin.gov.tw